

Настенные шкафы из стали

Общая информация



PR600109

Технические характеристики

- Металлический моноблочный шкаф 39 типоразмеров. Боковые панели выгнуты из цельного листа. Задняя панель крепится к боковым панелям с использованием специального профиля, обеспечивающего пыле- и влагонепроницаемость. Наружная и внутренняя поверхности шкафа покрыты текстурированной эпоксидно-полиэфирной эмалью серого цвета RAL 7035.
- Благодаря своей прочности металлические шкафы идеально подходят для эксплуатации в помещениях, где они могут подвергаться внешним механическим воздействиям.
- Руководство по выбору: стр. **828**.
- Наружная установка: в соответствии со стандартом МЭК 62208 касательно типовых испытаний, оговоренных в §9.12 (стойкость к ультрафиолетовому излучению) и в §9.13 (стойкость к коррозии). Рекомендуется всегда устанавливать навес во избежание скапливания воды на шкафу.

Описание

- IP66 для однодверных шкафов согласно МЭК 60529.
- IK10 для сплошной двери согласно МЭК 62262.

Корпус

- 4 отверстия для крепления непосредственно к стене.
- В стандартном исполнении отверстия для настенного крепления закрыты пластиковыми заглушками, обеспечивающими необходимую степень защиты.
- Настенный монтаж также реализуется с помощью крепящихся снаружи кронштейнов (заказываются отдельно).
- Прямой ввод кабелей.
- Встроенная плата кабельного ввода, установленная заподлицо с задней панелью шкафа (без уплотнения, для облегчения продельвания отверстий).
- Платы кабельного ввода из изоляционного материала с выбивными отверстиями (предлагаются в качестве дополнительной принадлежности).
- 4 приваренных ступенчатых болта 10 мм облегчают оснащение шкафа оборудованием.

Дверь

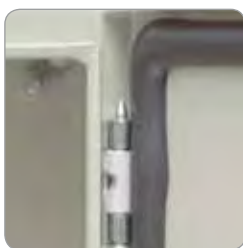
- Моноблочная конструкция со штампованной (не сварной) металлической дверью.
- Замок под ключ с 2 бородками 3 мм. См. стр. **841** (Широкий выбор других замковых механизмов в качестве дополнительных принадлежностей).
- Дверное уплотнение из вспененного полиуретана гарантирует пыле- и влагонепроницаемость на протяжении многих лет.
- Легко перенавешиваемая дверь, устанавливаемая на двух или трёх потайных петлях (угол открывания 120°).
- Сплошная дверь усилена приваренными дверными рейками, позволяющими устанавливать оборудование начиная с моделей NSYCRN54150.
- Металлические петли - Легко перенавешиваемая дверь.
- Приваренные болты для заземления на двери и корпусе.
- Шкафы поставляются в перерабатываемой упаковке с вложенной инструкцией.

Сертификаты

- Соответствие требованиям европейского стандарта на шкафы МЭК 62208.
- UL, CUL.
- NEMA 4 для однодверного шкафа согласно NEMA 250.
- NEMA 12, 12K и 13 для двухдверного шкафа согласно NEMA 250.
- Соответствие директиве RoHS.



PR600376



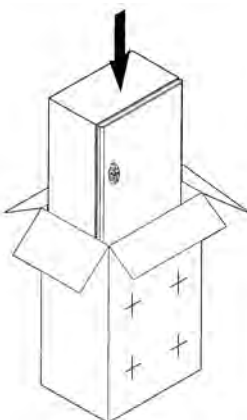
PR600377



PR600378



PR600379



0830104

Поставляется с вложенной инструкцией. Картонная коробка подлежит вторичной переработке.

A: Высота шкафа
 B: Ширина шкафа
 C: Глубина шкафа

Рис. 1

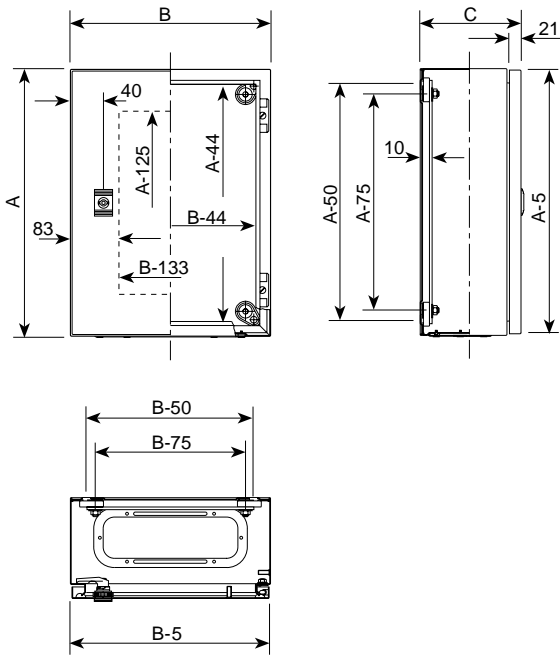
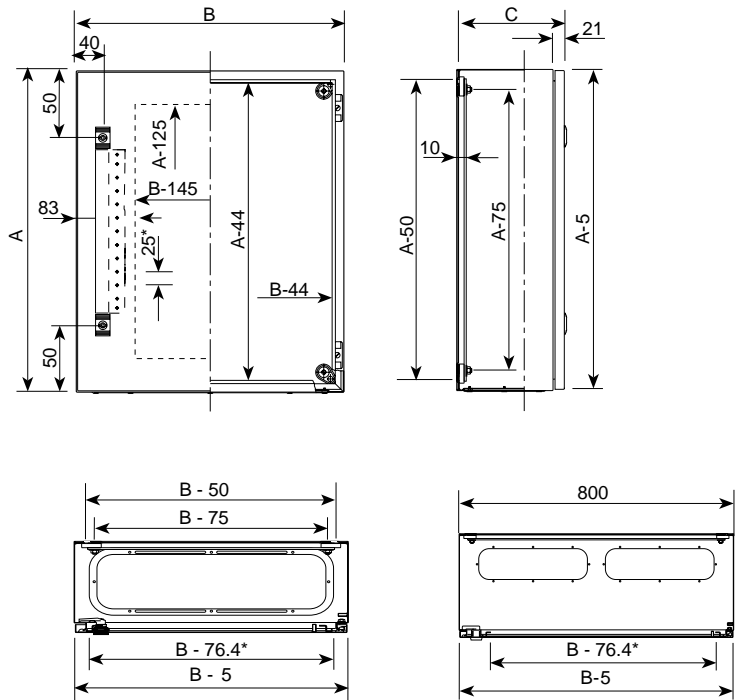


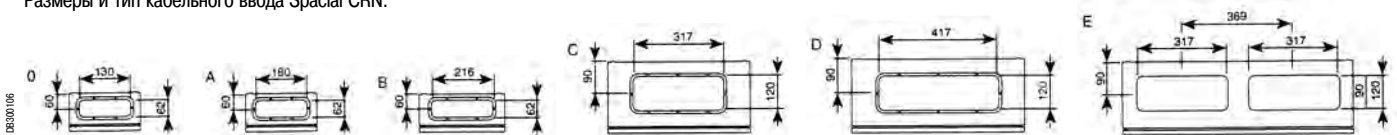
Рис. 2



Ширина < 800

Ширина ≥ 800

Размеры и тип кабельного ввода Spacial CRN:

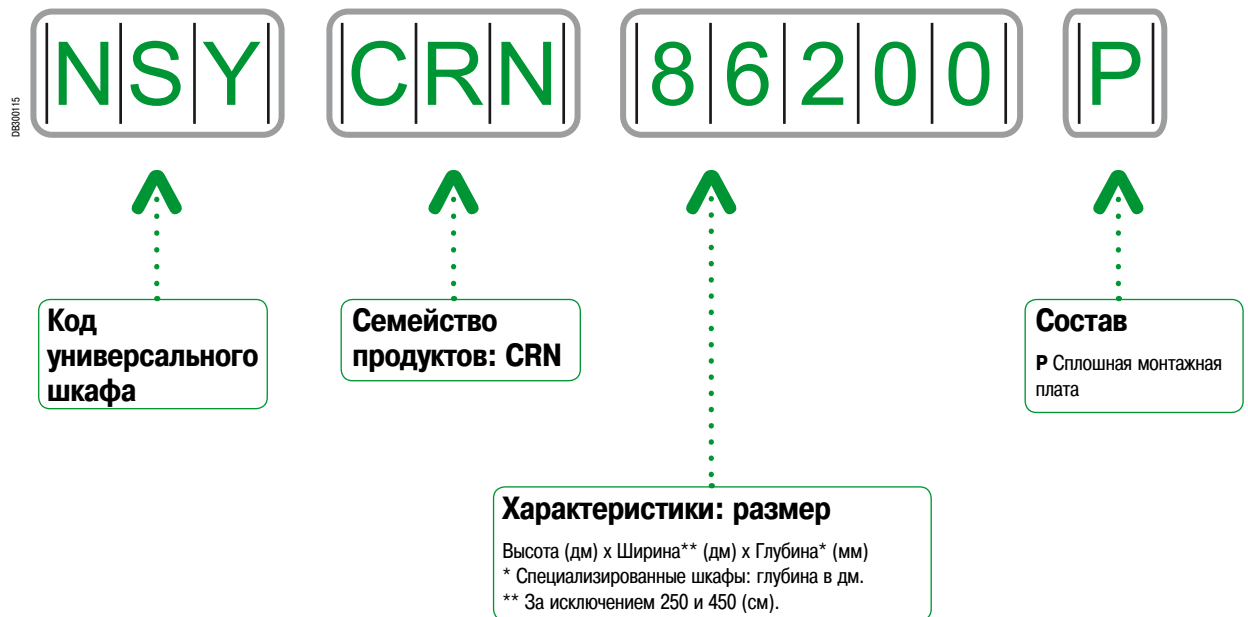


Шкафы с прозрачной дверью типа T не имеют дверных усиливающих реек.



Схемы и инструкции в формате DXF можно скачать на нашем сайте.

Структура условного обозначения



Каталожный номер шкафа составлен на основе его размеров, что позволяет вам быстро выбрать оболочку, оптимально подходящую для вашей установки.

Пример:

- Вам нужен настенный шкаф Spacial **CRN**.
- Высота x ширина x глубина: **600** x **400** x **200** мм.



Соответствующий каталожный номер: **NSYCRN64200**.



Вы знаете только размеры необходимого вам шкафа. Теперь вы легко можете составить его каталожный номер.

Пример:

- Вам нужен стальной настенный шкаф Spacial.
- Высота x ширина x глубина: **500** x **500** x **250** мм; сплошная монтажная плата (**P**).
- Мы предлагаем вам стальной настенный шкаф Spacial **CRN**.



Соответствующий каталожный номер: **NSYCRN55250P**.

Вы сэкономите время и избежите ошибок комплектации, заказывая принадлежности для шкафа с учётом его каталожного номера.

Пример:

- Вам нужна сплошная монтажная плата для шкафа Spacial **CRN**.
- Каталожный номер вашего шкафа: **NSY64250**.
- Код сплошной монтажной платы: **NSYMM**.

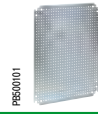


Соответствующий каталожный номер монтажной платы: **NSYMM64**.

Spacial CRN

Настенные шкафы из стали

Руководство по выбору



CRN Настенные шкафы из стали

Размеры			Кол-во дверей	IP	Масса, кг (1)	Сплошная дверь с монтажной платой	Сплошная дверь без монтажной платы	Сплошная монтажная плата	Монтажная плата с разметочной сеткой	Микроперфорированная монтажная плата
В	Ш	Г								
						Стр. 824		Стр. 338		Стр. 339
200	200	150	1	66	2.5	-	NSYCRN22150 (2)	NSYMM22	-	-
200	300	150	1	66	3.9	-	NSYCRN23150 (2)	NSYMM32	-	NSYMF32
250	200	150	1	66	3.2	NSYCRN252150P	NSYCRN252150	NSYMM2520	-	-
300	250	150	1	66	4.2	NSYCRN325150P	NSYCRN325150	NSYMM3025	-	-
300	250	200	1	66	4.9	NSYCRN325200P	NSYCRN325200	NSYMM3025	-	-
300	300	150	1	66	5.0	NSYCRN33150P	NSYCRN33150	NSYMM33	-	NSYMF33
300	300	200	1	66	6.0	NSYCRN33200P	NSYCRN33200	NSYMM33	-	NSYMF33
300	400	200	1	66	6.4	-	NSYCRN34200	NSYMM43	NSYMS43	NSYMF43
300	450	150	1	66	6.7	-	NSYCRN345150 (2)	NSYMM3045	-	-
400	300	150	1	66	6.0	NSYCRN43150P	NSYCRN43150	NSYMM43	NSYMS43	NSYMF43
400	300	200	1	66	6.8	NSYCRN43200P	NSYCRN43200	NSYMM43	NSYMS43	NSYMF43
400	400	200	1	66	8.0	NSYCRN44200P	NSYCRN44200	NSYMM44	NSYMS44	NSYMF44
400	600	250	1	66	10.0	NSYCRN46250P	NSYCRN46250	NSYMM64	NSYMS64	NSYMF64
400	600	300	1	66	11.2	NSYCRN46300P	NSYCRN46300	NSYMM64	NSYMS64	NSYMF64
500	400	150	1	66	8.7	NSYCRN54150P	NSYCRN54150	NSYMM54	NSYMS54	NSYMF54
500	400	200	1	66	9.8	NSYCRN54200P	NSYCRN54200	NSYMM54	NSYMS54	NSYMF54
500	400	250	1	66	11.0	NSYCRN54250P	NSYCRN54250	NSYMM54	NSYMS54	NSYMF54
500	500	250	1	66	12.8	NSYCRN55250P	NSYCRN55250	NSYMM55	NSYMS55	NSYMF55
600	400	150	1	66	9.3	NSYCRN64150P	NSYCRN64150	NSYMM64	NSYMS64	NSYMF64
600	400	200	1	66	10.8	NSYCRN64200P	NSYCRN64200	NSYMM64	NSYMS64	NSYMF64
600	400	250	1	66	12.3	NSYCRN64250P	NSYCRN64250	NSYMM64	NSYMS64	NSYMF64
600	500	150	1	66	11.3	NSYCRN65150P	NSYCRN65150	NSYMM65	-	NSYMF65
600	500	200	1	66	14.3	NSYCRN65200P	NSYCRN65200	NSYMM65	-	NSYMF65
600	500	250	1	66	16.2	NSYCRN65250P	NSYCRN65250	NSYMM65	-	NSYMF65
600	600	200	1	66	16.3	-	NSYCRN66200	NSYMM66	NSYMS66	NSYMF66
600	600	250	1	66	18.2	NSYCRN66250P	NSYCRN66250	NSYMM66	NSYMS66	NSYMF66
600	600	300	1	66	19.8	NSYCRN66300P	NSYCRN66300	NSYMM66	NSYMS66	NSYMF66
600	800	300	1	66	26.0	-	NSYCRN68300	NSYMM86	NSYMS86	NSYMF86
700	500	200	1	66	17.3	NSYCRN75200P	NSYCRN75200	NSYMM75	NSYMS75	NSYMF75
700	500	250	1	66	19.3	NSYCRN75250P	NSYCRN75250	NSYMM75	NSYMS75	NSYMF75
800	600	200	1	66	21.8	NSYCRN86200P	NSYCRN86200	NSYMM86	NSYMS86	NSYMF86
800	600	250	1	66	24.8	NSYCRN86250P	NSYCRN86250	NSYMM86	NSYMS86	NSYMF86
800	600	300	1	66	26.3	NSYCRN86300P	NSYCRN86300	NSYMM86	NSYMS86	NSYMF86
800	800	200	1	66	29.5	NSYCRN88200P	NSYCRN88200	NSYMM88	-	NSYMF88
800	800	300	1	66	32.5	NSYCRN88300P	NSYCRN88300	NSYMM86	-	NSYMF88
1000	600	250	1	66	28.4	NSYCRN106250P	NSYCRN106250	NSYMM106	-	NSYMF106
1000	600	300	1	66	30.6	NSYCRN106300P	NSYCRN106300	NSYMM106	-	NSYMF106
1000	800	250	1	66	34.5	NSYCRN108250P	NSYCRN108250	NSYMM108	-	NSYMF108
1000	800	300	1	66	37.4	NSYCRN108300P	NSYCRN108300	NSYMM108	-	NSYMF108

(1) Шкаф без монтажной платы.

(2) Две платы кабельного ввода (верхняя и нижняя).

(3) С двумя отверстиями.

(4) Для ввода типа E необходимо заказывать две платы **NSYTSACRNC**.

(5) Заказывайте **NSYAMCSF**, **NSYMDVR12** из стали.

* Чтобы установить двойную монтажную плату, закажите кат. номер **NSYCRNGSDR**.

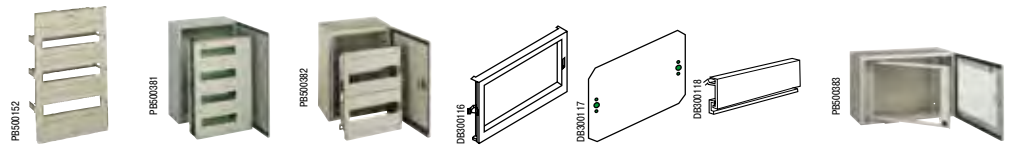
** За исключением двойной монтажной платы, заказывайте дополнительно кат. номер **NSYSDRSDCR300** (D300) или **NSYSDRSDCR400** (D400).



	Монтажная плата Telequick	Монтажная плата из бакелита	Шасси из DIN-реек	Вертикальные алюминиевые рейки (5)	Ступенчатые направляющие	Платы кабельного ввода				
						Рис.	Тип ввода	Стандартная стальная	Из изоляционного материала	Стальная с вырезом под мембрану
						Стр. 825		Стр. 842	Стр. 843	Стр. 842
	-	-	-	-	-	1	0	NSYTLCRNO	-	-
	-	NSYMB32	-	-	-	1	B	NSYTLCRNB	-	-
	-	-	-	-	-	1	0	NSYTLCRNO	-	-
	NSYMR3025	NSYMB3025	-	NSYMDVR3	-	1	A	NSYTLCRNA	NSYTSACRNA	-
	NSYMR3025	NSYMB3025	-	NSYMDVR3	NSYSDCR200	1	A	NSYTLCRNA	NSYTSACRNA	NSYFL13CRNA
	NSYMR33	NSYMB33	NSYMD33	NSYMDVR3	-	1	B	NSYTLCRNB	NSYTSACRNB	NSYFL13CRNB
	NSYMR33	NSYMB33	NSYMD33	NSYMDVR3	NSYSDCR200	1	B	NSYTLCRNB	NSYTSACRNB	NSYFL13CRNB
	NSYMR34	NSYMB43	-	NSYMDVR3	NSYSDCR200	1	C	NSYTLCRNC	NSYTSACRNC	NSYFL21CRNC
	-	NSYMB43	-	NSYMDVR3	-	1	B	NSYTLCRNB	NSYTSACRNB	NSYFL13CRNB
	NSYMR43	NSYMB43	NSYMD43	NSYMDVR4	-	1	B	NSYTLCRNB	NSYTSACRNB	NSYFL13CRNB
	NSYMR43	NSYMB43	NSYMD43	NSYMDVR4	NSYSDCR200	1	B	NSYTLCRNB	NSYTSACRNB	NSYFL13CRNB
	NSYMR44	-	-	NSYMDVR4	NSYSDCR200	1	C	NSYTLCRNC	NSYTSACRNC	NSYFL21CRNC
	NSYMR46	NSYMB64	-	NSYMDVR4	NSYSDCR250	1	D	NSYTLCRND	NSYTSACRND	NSYFL21CRND
	NSYMR46	NSYMB64	-	NSYMDVR4	NSYSDCR300	1	D	NSYTLCRND	NSYTSACRND	NSYFL21CRND
	NSYMR54	NSYMB54	NSYMD54	NSYMDVR5	-	2	B	NSYTLCRNB	NSYTSACRNB	NSYFL13CRNB
	NSYMR54	NSYMB54	NSYMD54	NSYMDVR5	NSYSDCR200	2	C	NSYTLCRNC	NSYTSACRNC	NSYFL21CRNC
	NSYMR54	NSYMB54	NSYMD54	NSYMDVR5	NSYSDCR250	2	C	NSYTLCRNC	NSYTSACRNC	NSYFL21CRNC
	NSYMR55	-	-	NSYMDVR5	NSYSDCR250	2	D	NSYTLCRND	NSYTSACRND	NSYFL21CRND
	NSYMR64	NSYMB64	NSYMD64	NSYMDVR6	-	2	B	NSYTLCRNB	NSYTSACRNB	NSYFL13CRNB
	NSYMR64	NSYMB64	NSYMD64	NSYMDVR6	NSYSDCR200	2	C	NSYTLCRNC	NSYTSACRNC	NSYFL21CRNC
	NSYMR64	NSYMB64	NSYMD64	NSYMDVR6	NSYSDCR250	2	C	NSYTLCRNC	NSYTSACRNC	NSYFL21CRNC
	NSYMR65	NSYMB65	-	NSYMDVR6	-	2	B	NSYTLCRNB	NSYTSACRNB	NSYFL13CRNB
	NSYMR65	NSYMB65	-	NSYMDVR6	NSYSDCR200	2	D	NSYTLCRND	NSYTSACRND	NSYFL21CRND
	NSYMR65	NSYMB65	-	NSYMDVR6	NSYSDCR250	2	D	NSYTLCRND	NSYTSACRND	NSYFL21CRND
	NSYMR66	-	NSYMD66	NSYMDVR6	NSYSDCR200	2	D	NSYTLCRND	NSYTSACRND	NSYFL21CRND
	NSYMR66	-	NSYMD66	NSYMDVR6	NSYSDCR250	2	D	NSYTLCRND	NSYTSACRND	NSYFL21CRND
	NSYMR66	-	NSYMD66	NSYMDVR6	NSYSDCR300	2	D	NSYTLCRND	NSYTSACRND	NSYFL21CRND
	NSYMR68	-	-	NSYMDVR6	NSYSDCR300	2	E	NSYTLCRNC (3)	NSYTSACRNC	NSYFL21CRNC
	NSYMR75	NSYMB75	NSYMD75	NSYMDVR7	NSYSDCR200	2	D	NSYTLCRND	NSYTSACRND	NSYFL21CRND
	NSYMR75	NSYMB75	NSYMD75	NSYMDVR7	NSYSDCR250	2	D	NSYTLCRND	NSYTSACRND	NSYFL21CRND
	NSYMR86	NSYMB86	NSYMD86	NSYMDVR8	NSYSDCR200	2	D	NSYTLCRND	NSYTSACRND	NSYFL21CRND
	NSYMR86	NSYMB86	NSYMD86	NSYMDVR8	NSYSDCR250	2	D	NSYTLCRND	NSYTSACRND	NSYFL21CRND
	NSYMR86	NSYMB86	NSYMD86	NSYMDVR8	NSYSDCR300	2	D	NSYTLCRND	NSYTSACRND	NSYFL21CRND
	NSYMR88	-	-	NSYMDVR8	NSYSDCR200	2	E	NSYTLCRNC (3)	NSYTSACRNC (4)	NSYFL21CRNC
	NSYMR88	-	-	NSYMDVR8	NSYSDCR300	2	E	NSYTLCRNC (3)	NSYTSACRNC (4)	NSYFL21CRNC
	NSYMR106	NSYMB106	-	NSYMDVR10	NSYSDCR250	2	D	NSYTLCRND	NSYTSACRND	NSYFL21CRND
	NSYMR106	NSYMB106	-	NSYMDVR10	NSYSDCR300	2	D	NSYTLCRND	NSYTSACRND	NSYFL21CRND
	NSYMR108	NSYMB108	NSYMD108	NSYMDVR10	NSYSDCR250	2	E	NSYTLCRNC (3)	NSYTSACRNC (4)	NSYFL21CRNC
	NSYMR108	NSYMB108	NSYMD108	NSYMDVR10	NSYSDCR300	2	E	NSYTLCRNC (3)	NSYTSACRNC (4)	NSYFL21CRNC

Настенные шкафы из стали

Руководство по выбору



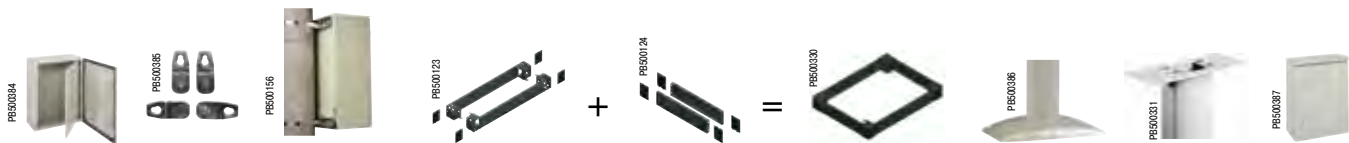
CRN Настенные шкафы из стали

Размеры			Кол-во дверей	IP	Масса, кг (1)	Для электрораспределительного оборудования					Для электр. и сетевого оборуд.		
В	Ш	Г				Плата из изоляционного материала DLA для мод. оборудования	Металлическая плата DL для модульного оборудования	Металлическая плата DLM для модульного оборудования	Сплошная передняя панель для DLM	Монтажная плата для DLM	Панель-заглушка	Фиксир. рама 19"	Поворотная рама 19"
						Стр. 33	Стр. 398	Стр. 396	Стр. 396	Стр. 399	Стр. 637	Стр. 637	
200	200	150	1	66	2.5	-	-	-	-	-	-	-	-
200	300	150	1	66	3.9	-	-	-	-	-	-	-	-
250	200	150	1	66	3.2	-	-	-	-	-	-	-	-
300	250	150	1	66	4.2	NSYDLPLM18	NSYDLCR18	-	-	-	-	-	-
300	250	200	1	66	4.9	NSYDLPLM18	NSYDLCR18	-	-	-	-	-	-
300	300	150	1	66	5	-	-	-	-	-	-	-	-
300	300	200	1	66	6	-	-	-	-	-	-	-	-
300	400	200	1	66	6.4	-	-	-	-	-	-	-	-
300	450	150	1	66	6.7	-	-	-	-	-	-	-	-
400	300	150	1	66	6	NSYDLA24	NSYDLCR24/ NSYDLCR36	NSYDLM24	NSYCTL300DLM	NSYPMP300DLM	NSYATP72G	-	-
400	300	200	1	66	6.8	NSYDLA24	NSYDLCR24* (2)/ NSYDLCR36* (2)	NSYDLM24	NSYCTL300DLM	NSYPMP300DLM	NSYATP72G	-	-
400	400	200	1	66	8	-	-	-	-	-	-	-	-
400	600	250	1	66	10	-	-	-	-	-	NSYVDM8UF	NSYVDM7UP	-
400	600	300	1	66	11.2	-	-	-	-	-	NSYVDM8UF	NSYVDM7UP	-
500	400	150	1	66	8.7	NSYDLA48	NSYDLCR48	NSYDLM48	NSYCTL400DLM	NSYPMP400DLM	NSYATP72G	-	-
500	400	200	1	66	9.8	NSYDLA48P	NSYDLCR48* (2)	NSYDLM48	NSYCTL400DLM	NSYPMP400DLM	NSYATP72G	-	-
500	400	250	1	66	11	NSYDLA48	-	NSYDLM48	NSYCTL400DLM	NSYPMP400DLM	NSYATP72G	-	-
500	500	250	1	66	12.8	-	-	-	-	-	-	-	-
600	400	150	1	66	9.3	NSYDLA48P	NSYDLCR64	NSYDLM48P	NSYCTL400DLM	NSYPMP400DLM	NSYATP72G	-	-
600	400	200	1	66	10.8	NSYDLA48P	NSYDLCR64	NSYDLM48P	NSYCTL400DLM	NSYPMP400DLM	NSYATP72G	-	-
600	400	250	1	66	12.3	NSYDLA48P	-	NSYDLM48P	NSYCTL400DLM	NSYPMP400DLM	NSYATP72G	-	-
600	500	150	1	66	11.3	-	NSYDLCR88	-	-	-	-	-	-
600	500	200	1	66	14.3	-	NSYDLCR88	-	-	-	-	-	-
600	500	250	1	66	16.2	-	-	-	-	-	-	-	-
600	600	200	1	66	16.3	-	-	NSYDLM84P	NSYCTL600DLM	NSYPMP600DLM	NSYATP72G	NSYVDM12UF	NSYVDM11UP
600	600	250	1	66	18.2	-	-	NSYDLM84P	NSYCTL600DLM	NSYPMP600DLM	NSYATP72G	NSYVDM12UF	NSYVDM11UP
600	600	300	1	66	19.8	-	-	NSYDLM84P	NSYCTL600DLM	NSYPMP600DLM	NSYATP72G	NSYVDM12UF	NSYVDM11UP
600	800	300	1	66	26	-	-	-	-	-	-	-	-
700	500	200	1	66	17.3	NSYDLA66/NSYDLA88	NSYDLCR110	NSYDLM66/NSYDLM88	NSYCTL500DLM	NSYPMP500DLM	NSYATP72G	-	-
700	500	250	1	66	19.3	NSYDLA66/NSYDLA88	-	NSYDLM66/NSYDLM88	NSYCTL500DLM	NSYPMP500DLM	NSYATP72G	-	-
800	600	200	1	66	21.8	NSYDLA84/NSYDLA112	NSYDLCR135	NSYDLM84/NSYDLM112	NSYCTL600DLM	NSYPMP600DLM	NSYATP72G	NSYVDM17UF	-
800	600	250	1	66	24.8	NSYDLA84/NSYDLA112	-	NSYDLM84/NSYDLM112	NSYCTL600DLM	NSYPMP600DLM	NSYATP72G	NSYVDM17UF	NSYVDM16UP
800	600	300	1	66	26.3	NSYDLA84/NSYDLA112	-	NSYDLM84/NSYDLM112	NSYCTL600DLM	NSYPMP600DLM	NSYATP72G	NSYVDM17UF	NSYVDM16UP
800	800	200	1	66	29.5	-	-	-	-	-	-	-	-
800	800	300	1	66	32.5	-	-	-	-	-	-	-	-
1000	600	250	1	66	28.4	-	-	NSYDLM168	NSYCTL600DLM	NSYPMP600DLM	NSYATP72G	NSYVDM21UF	NSYVDM20UP
1000	600	300	1	66	30.6	-	-	NSYDLM168	NSYCTL600DLM	NSYPMP600DLM	NSYATP72G	NSYVDM21UF	NSYVDM20UP
1000	800	250	1	66	34.5	NSYDLA234	-	NSYDLM240	NSYCTL800DLM	NSYPMP800DLM	NSYATP72G	-	NSYVDM20U8P
1000	800	300	1	66	37.4	NSYDLA234	-	NSYDLM240	NSYCTL800DLM	NSYPMP800DLM	NSYATP72G	-	NSYVDM20U8P

- (1) Шкаф без монтажной платы.
- (2) Для установки в шкафы глубиной 200 мм необходимо отдельно заказать проставки кат. номер **NSYEX608**.
- (3) Необходимы 2 соединительные пластины и монтажные стойки.

* Проушины **NSYAEFPFSC** заказывайте отдельно.

** Для крепления цоколя к настенному шкафу закажите кат. номер **NSYAPFWM**.



Установочная система										
Внутренняя дверь	Проушины	Комплект для монтажа на колонне	Боковая панель цоколя**		Передняя панель цоколя**		Монтажная стойка	Соединит. платы	Навесы	
			100 мм	200 мм	100 мм	200 мм				
Стр. 844	Стр. 833	Стр. 836	Стр. 837				Стр. 837	Стр. 840		
-	NSYPFCR	-	-	-	-	-	-	-	-	
-	NSYPFCR	-	-	-	-	-	-	-	-	
-	NSYPFCR	-	-	-	-	-	NSYCOCN80	-	NSYTJ2015	
-	NSYPFCR	-	-	-	-	-	NSYCOCN80	NSYCHCOA	NSYTJ2515	
-	NSYPFCR	-	-	-	-	-	NSYCOCN80	NSYCHCOA	NSYTJ2520	
-	-	NSYSFPSC30	-	-	-	-	NSYCOCN80	NSYCHCOB	NSYTJ3015	
-	-	NSYSFPSC30	-	-	-	-	NSYCOCN80	NSYCHCOB	NSYTJ3020	
-	-	NSYSFPSC40	-	-	-	-	NSYCOCN80	NSYCHCOC	NSYTJ4020	
-	NSYPFCR	-	-	-	-	-	-	-	-	
NSYPIN43	NSYPFCR	NSYSFPSC30	-	-	-	-	NSYCOCN80	NSYCHCOB	NSYTJ3015	
NSYPIN43	NSYPFCR	NSYSFPSC30	-	-	-	-	NSYCOCN80	NSYCHCOB	NSYTJ3020	
-	NSYPFCR	NSYSFPSC40	-	-	-	-	NSYCOCN80	NSYCHCOC	NSYTJ4020	
-	NSYPFCR	NSYSFPSC60	-	-	-	-	NSYCOCN80	NSYCHCOD	NSYTJ6025	
-	NSYPFCR	NSYSFPSC60	NSYSPS3100SD	NSYSPS3200SD	NSYSPF6100	NSYSPF6200	NSYCOCN80	NSYCHCOD	NSYTJ6030	
NSYPIN54	NSYPFCR	NSYSFPSC40	-	-	-	-	NSYCOCN80	NSYCHCOB	NSYTJ4015	
NSYPIN54	NSYPFCR	NSYSFPSC40	-	-	-	-	NSYCOCN80	NSYCHCOC	NSYTJ4020	
NSYPIN54	NSYPFCR	NSYSFPSC40	-	-	-	-	NSYCOCN80	NSYCHCOC	NSYTJ4025	
-	NSYPFCR	NSYSFPSC50	-	-	-	-	NSYCOCN80	NSYCHCOD	NSYTJ5025	
NSYPIN64	NSYPFCR	NSYSFPSC40	-	-	-	-	NSYCOCN80	NSYCHCOB	NSYTJ4015	
NSYPIN64	NSYPFCR	NSYSFPSC40	-	-	-	-	NSYCOCN80	NSYCHCOC	NSYTJ4020	
NSYPIN64	NSYPFCR	NSYSFPSC40	-	-	-	-	NSYCOCN80	NSYCHCOC	NSYTJ4025	
-	NSYPFCR	NSYSFPSC50	-	-	-	-	NSYCOCN80	NSYCHCOB	NSYTJ5015	
-	NSYPFCR	NSYSFPSC50	-	-	-	-	NSYCOCN80	NSYCHCOD	NSYTJ5020	
-	NSYPFCR	NSYSFPSC50	-	-	-	-	NSYCOCN80	NSYCHCOD	NSYTJ5025	
-	NSYPFCR	NSYSFPSC60	-	-	-	-	NSYCOCN80	NSYCHCOD	NSYTJ6020	
-	NSYPFCR	NSYSFPSC60	-	-	-	-	NSYCOCN80	NSYCHCOD	NSYTJ6025	
-	NSYPFCR	NSYSFPSC60	NSYSPS3100SD	NSYSPS3200SD	NSYSPF6100	NSYSPF6200	NSYCOCN80	NSYCHCOD	NSYTJ6030	
-	NSYPFCR	NSYSFPSC80	NSYSPS3100SD	NSYSPS3200SD	NSYSPF8100	NSYSPF8200	NSYCOCN80	NSYCHCOC (3)	NSYTJ8030	
NSYPIN75	NSYPFCR	NSYSFPSC50	-	-	-	-	NSYCOCN80	NSYCHCOD	NSYTJ5020	
NSYPIN75	NSYPFCR	NSYSFPSC50	-	-	-	-	NSYCOCN80	NSYCHCOD	NSYTJ5025	
NSYPIN86	NSYPFCR	NSYSFPSC60	-	-	-	-	NSYCOCN80	NSYCHCOD	NSYTJ6020	
NSYPIN86	NSYPFCR	NSYSFPSC60	-	-	-	-	NSYCOCN80	NSYCHCOD	NSYTJ6025	
NSYPIN86	NSYPFCR	NSYSFPSC60	NSYSPS3100SD	NSYSPS3200SD	NSYSPF6100	NSYSPF6200	NSYCOCN80	NSYCHCOD	NSYTJ6030	
-	NSYPFCR	NSYSFPSC80	-	-	-	-	NSYCOCN80	NSYCHCOC (3)	NSYTJ8020	
-	NSYPFCR	NSYSFPSC80	NSYSPS3100SD	NSYSPS3200SD	NSYSPF6100	NSYSPF8200	NSYCOCN80	NSYCHCOC (3)	NSYTJ8030	
NSYPIN106	NSYPFCR	-	-	-	-	-	NSYCOCN80	NSYCHCOD	NSYTJ6025	
NSYPIN106	NSYPFCR	-	NSYSPS3100SD	NSYSPS3200SD	NSYSPF6100	NSYSPF6200	NSYCOCN80	NSYCHCOD	NSYTJ6030	
NSYPIN108	NSYPFCR	-	-	-	-	-	NSYCOCN80	NSYCHCOC (3)	NSYTJ8025	
NSYPIN108	NSYPFCR	-	NSYSPS3100SD	NSYSPS3200SD	NSYSPF6100	NSYSPF8200	NSYCOCN80	NSYCHCOC (3)	NSYTJ8030	

> Для верхней панели
Стр. 840



> Для крепления
Стр. 833

> Для соединения
Стр. 839

> Для монтажа
Стр. 338

> Для двери
Стр. 486

> Для системы
поддержания
микроклимата
Стр. 672

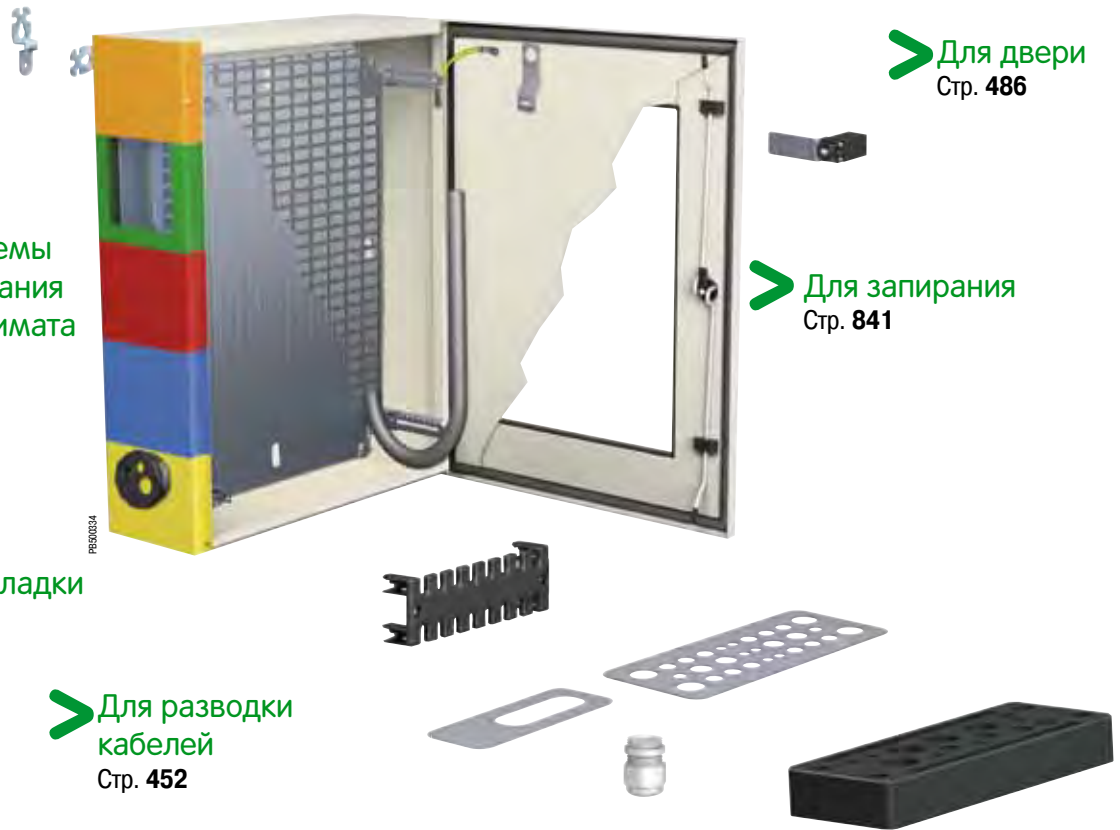
> Для запирания
Стр. 841

> Для прокладки
кабелей
Стр. 458

> Для разводки
кабелей
Стр. 452

> Для ввода кабелей
(Плата кабельного ввода)
Стр. 842

> Для ввода кабелей
(Мембраны, кабельные сальники)
Стр. 85/434



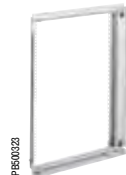
Также
см. принадлежности



Монтажные платы
стр. 338



Платы для модульного оборудования
стр. 396



Стойки 19"
стр. 630



DIN-рейки и крепёж
стр. 379

Принадлежности шкафа

Монтажные принадлежности



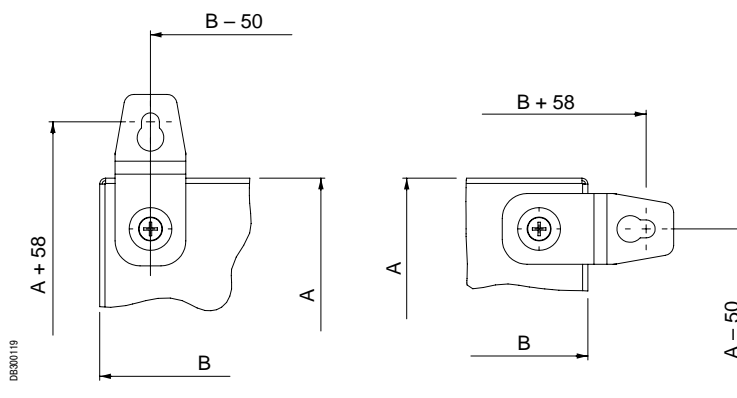
РБ00036

Комплект проушин для настенного крепления шкафов Spacial CRN

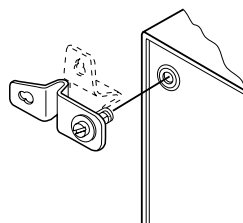
- Проушины изготовлены из оцинкованной стали.
- Они крепятся снаружи и могут располагаться как вертикально так и горизонтально.
- Максимальная нагрузка: 180 кг в горизонтальном положении, 350 кг в вертикальном положении.
- Не входят в стандартный комплект поставки.

Описание	№ по каталогу
4 проушины из стали	NSYPFCR
4 проушины из нержавеющей стали	NSYPFC2X

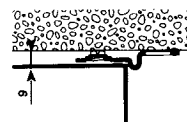
A: Высота шкафа
B: Ширина шкафа



DB300119



DB300120



Принадлежности шкафа

Монтажные принадлежности



PE500022

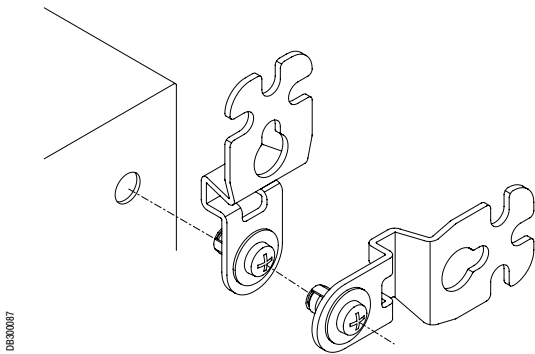
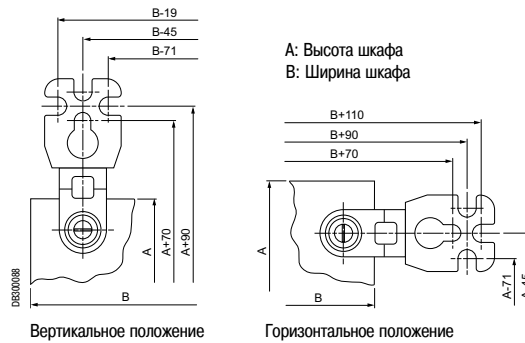
Проушины для настенного монтажа

Комплект из 4 проушин для настенного монтажа.

- Крепятся к задней панели шкафа в горизонтальном или вертикальном положении.
- Проушины изготавливаются из стали или нержавеющей стали марки 304. Обеспечивают зазор 10 мм между шкафом и стеной.
- Допустимая нагрузка:
 - при установке в горизонтальном положении: 180 кг.
 - при установке в вертикальном положении: 350 кг.
- Крепежные приспособления и защитное уплотнение входят в комплект поставки.

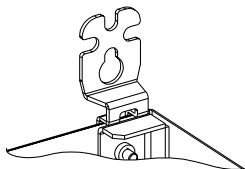
Описание	№ по каталогу
Комплект из 4 проушин из стали	NSYAEFPFSC
Комплект из 4 проушин из нержавеющей стали	NSYAEFPFXSC

Расстояния между центрами вырезов и отверстий проушин (под винт M8)



DB300087

Устанавливаются снаружи

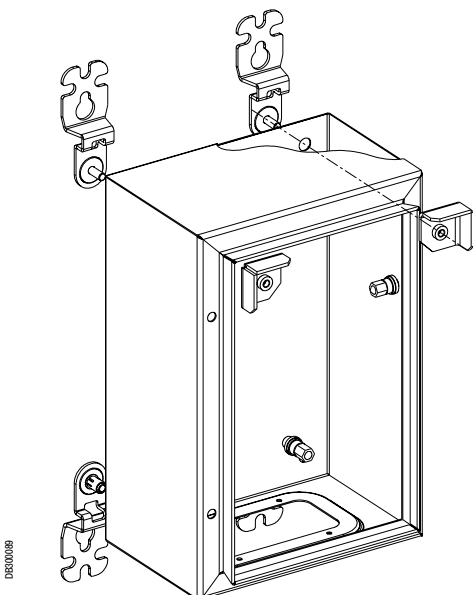


Комплект для больших механических нагрузок

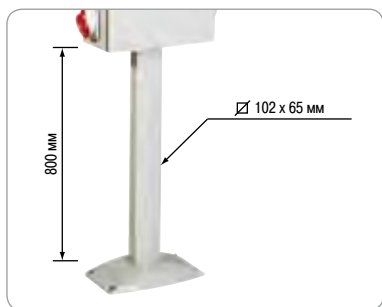
В комплект входят два усилительных уголка.

- Максимальная нагрузка: 400 кг.
- Комплект заказывается отдельно. Уголки устанавливаются изнутри в верхних углах шкафа перед присоединением стандартных проушин.

Описание	№ по каталогу
Комплект для больших механических нагрузок	NSYAEFAHLBSC



DB300088



Монтажная стойка

- Монтажная стойка крепится к шкафу снизу через соединительную плату (см. ниже).
- Соединительная плата заказывается вместе со стойкой и заменяет плату кабельного ввода.
- Высота монтажной стойки: 800 мм.
- Материал: экструдированный алюминий с текстурированным порошковым полиэфирным покрытием серого цвета RAL 7035.
- Используется со всеми шкафами Spacial CRN размером до 600 x 400 x 250 мм (кроме Spacial CRN 200 x 200 x 150 и Spacial CRN 250 x 200 x 150).

№ по каталогу
NSYCOCN80

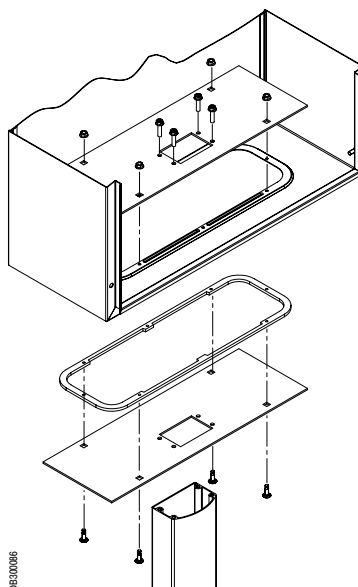


Соединительная плата монтажной стойки

- Плата для крепления монтажной стойки к шкафу. Заменяет плату кабельного ввода, поставляемую со шкафом.
- Материал: сталь с текстурированным порошковым полиэфирным покрытием серого цвета RAL 7035.

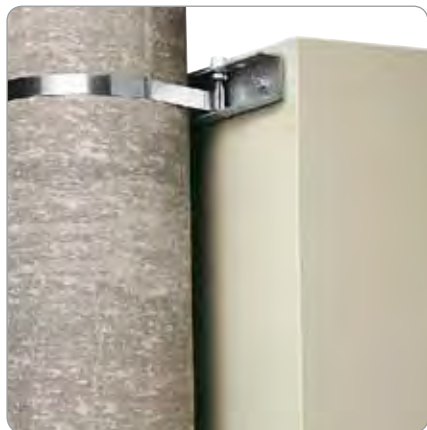
Ширина шкафа (мм)	Глубина шкафа (мм)	Тип кабельного ввода*	№ по каталогу
250	150-200	A	NSYCHCOA
300-400-450-500	150-200	B	NSYCHCOB
400	200-250	C	NSYCHCOC
500-600	200-250-300	D	NSYCHCOD

*См. тип кабельного ввода на стр. 65.



Принадлежности шкафа

Монтажные принадлежности



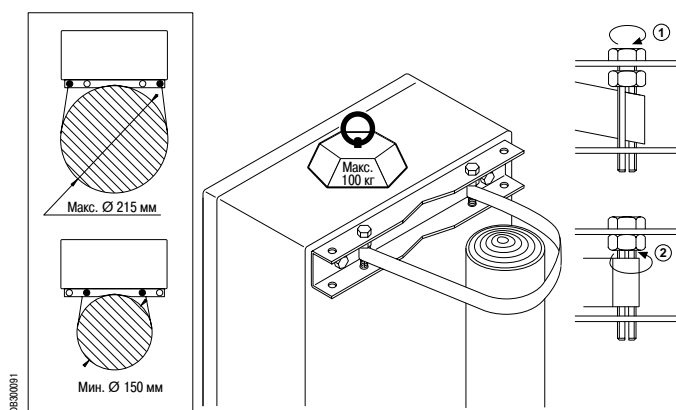
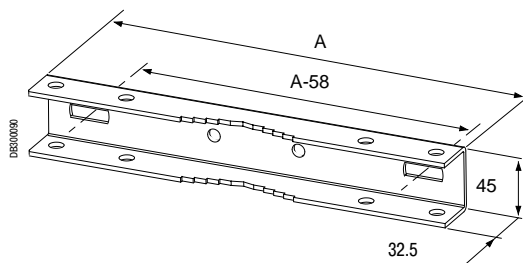
PE500195

Комплект для монтажа стального шкафа Spacial на колонне

Для внутренней установки на колоннах с длиной окружности не более 675 мм (минимальный диаметр 150 мм и максимальный – 215 мм).

- Материал: оцинкованная сталь
- П-образный профиль, крепящийся к задней стенке шкафа винтами диаметром 8 мм.
- Максимальная нагрузка: 100 кг.
- Позволяет устанавливать защитный навес.
- Для стальных шкафов шириной 300, 400, 500, 600 и 800 мм.

Описание	A (мм)	№ по каталогу
Комплект для монтажа на колонне шкафа шириной 300 мм	295	NSYSFPSC30
Комплект для монтажа на колонне шкафа шириной 400 мм	395	NSYSFPSC40
Комплект для монтажа на колонне шкафа шириной 500 мм	495	NSYSFPSC50
Комплект для монтажа на колонне шкафа шириной 600 мм	595	NSYSFPSC60
Комплект для монтажа на колонне шкафа шириной 800 мм	795	NSYSFPSC80

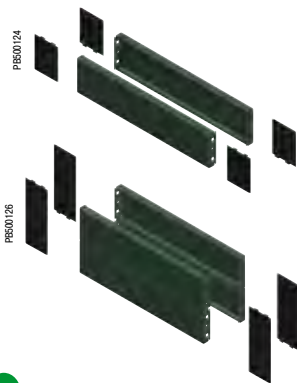
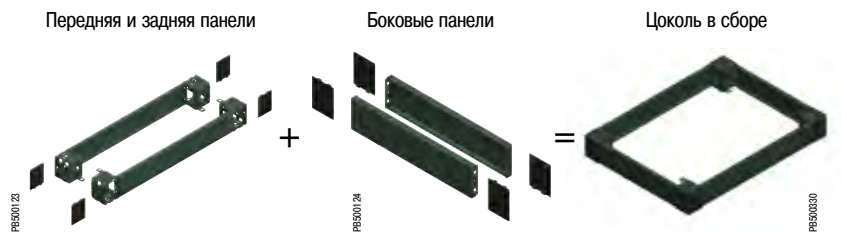


Принадлежности шкафа

Монтажные принадлежности

Комплект цоколя

Основными элементами цоколя являются комплект из передней и задней панелей (размер которых определяется шириной шкафа) и комплект боковых панелей (размер которых определяется глубиной шкафа).



Для установки настенного шкафа на цоколь закажите кат. номер **NSYAPFWM**.



Боковые панели цоколя стального шкафа Spacial

Крепятся к угловым элементам цоколя двумя крепежными винтами.

- Материал: вальцованная листовая сталь.
- Покрытие: эпоксидно-полиэфирная эмаль серого цвета RAL 7022.
- Степень защиты: IP30 для цоколя в сборе.
- Стойкость к механическому воздействию: IK10.
- Стандартная высота: 100 и 200 мм.
- Для шкафов глубиной 300 мм:
 - цоколь высотой 100 мм: две боковых панели, четыре крышки угловых элементов и крепежные детали;
 - цоколь высотой 200 мм: четыре боковых панели (высотой 100 мм, по две с каждой стороны), четыре крышки угловых элементов и крепежные детали.

Номинальные размеры (мм)	№ по каталогу	
	100 мм	200 мм
Глубина		
300	NSYSPS3100SD	NSYSPS3200SD

Передние и задние панели цоколя

Данные принадлежности могут использоваться с напольными шкафами Spacial SM. Возможные исполнения: сплошные, с вентиляционными щелями, с кабельным сальником. См. стр. 137.

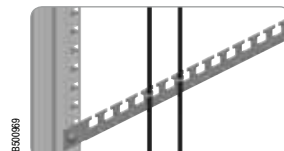
Номинальные размеры (мм)	№ по каталогу	
	100 мм	200 мм
Ширина		
600	NSYSPPF6100	NSYSPPF6200
800	NSYSPPF8100	NSYSPPF8200



Также см. принадлежности



Принадлежности для кабельных вводов стр. 434



Принадлежности для прокладки кабелей стр. 458

Принадлежности шкафа

Монтажные принадлежности



PE500463

Комплект для крепления настенного шкафа к полу

- Комплект из двух опор для настенного шкафа.
- С комплектом поставляется шаблон для сверления монтажных отверстий в шкафу.
- Комплект изготовлен из стали: толщина 2,5 мм по бокам и 3 мм в основании.
- Покрытие: полиэфирное порошковое серого цвета RAL 7035.
- Максимальная нагрузка: 250 кг.



Поставка: 2 опоры (правая и левая) и крепёжные детали.

Глубина шкафа	Высота опоры	№ по каталогу
мм	мм	
300*	300	NSYWMK33
300*	450	NSYWMK34

* Если шкафы снабжены платой кабельного ввода, комплект применим только со шкафами шириной 800, 1000 и 1200 мм, кроме модели 600 x 800 x 300 мм.

** Если шкафы снабжены платой кабельного ввода, комплект не подходит для шкафов шириной 600 мм.



PE500464



Комплект совместим со шкафами S3D и S3DC.

Принадлежности шкафа

Соединительные принадлежности



PE50035

Пример установки

Соединение стальных шкафов Spacial

Два варианта:

- Соединение без возможности ввода кабелей сбоку.
- Соединение через рамку, позволяющую вводить кабели сбоку.
- В обоих случаях между соединенными шкафами обеспечивается зазор 17 мм, позволяющий полностью открывать двери.

Комплект проставок для соединения шкафов

- В комплект входят 4 проставки и крепёжные детали.

Соединительная рамка

- Позволяет соединять два шкафа в ряд.
- Изготовлена из самозатухающего полиэфир, усиленного стекловолокном.
- Имеющееся уплотнение гарантирует степень защиты IP66.
- Монтажные винты в комплекте.
- Размеры: 435 x 185 и 635 x 185 мм.

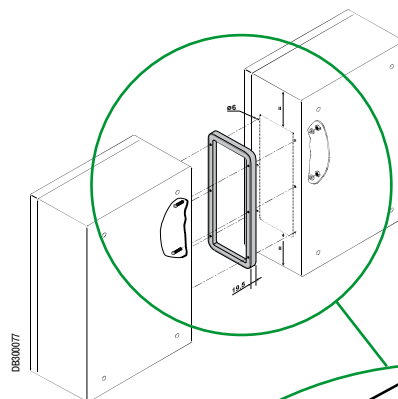
Рамка позволяет дверям открываться на 120°.

Описание	№ по каталогу
Комплект из 4 проставок	NSYAEUBUSC
Соединительная рамка, 435 x 185 мм	NSYAEUBU41SC
Соединительная рамка, 635 x 185 мм	NSYAEUBU61SC



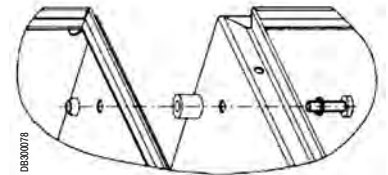
PE50036

Соединение без возможности ввода кабелей



DB30077

Соединение с возможностью ввода кабелей



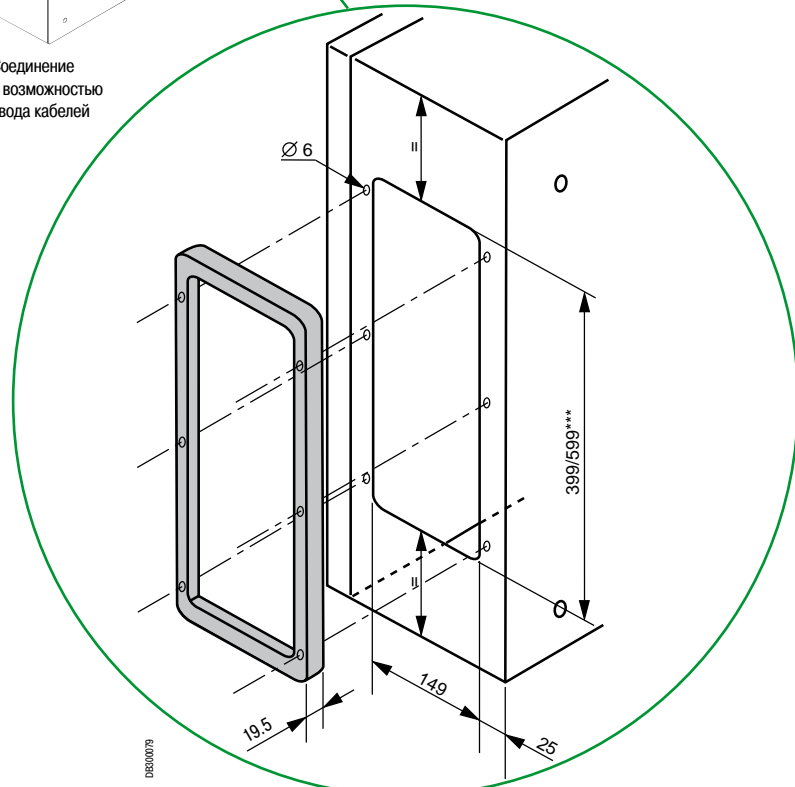
DB30078

Соединение без возможности ввода кабелей



PE50037

Соединение с возможностью ввода кабелей



DB30079

Принадлежности шкафа

Принадлежности для подъёма



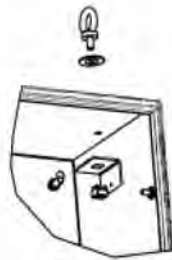
PE50038

Рым-болты

Комплект из двух рым-болтов М8.

- Материал: оцинкованная литая сталь.
- Крепление к каркасу напольного шкафа.
- Максимальная нагрузка 210 кг при угле наклона стропы 60°.
- Не устанавливаются в шкафах с навесом.
- Изнутри шкафа рым-болты крепятся к усиливающему уголку.
- Уголки также используются для разметки отверстий под рым-болты.
- Возможна заводская подготовка отверстий в местах, указанных заказчиком.
- Подкрасочный карандаш, стр. 483.

Описание	№ по каталогу
Комплект из 2 рым-болтов М8	NSYAELYTCRG8



DE80081

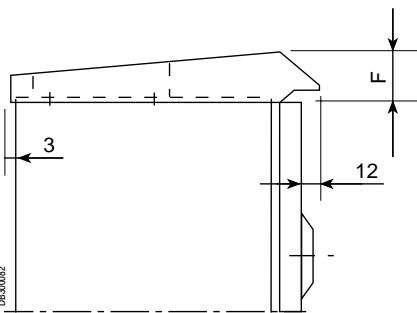


PE50029

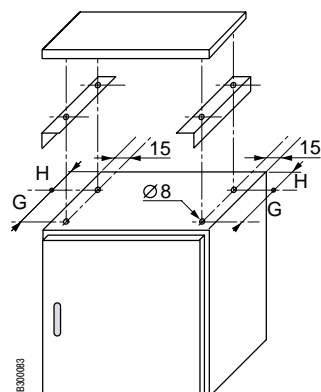
Защитный навес

Крепится к корпусу шкафа четырьмя винтами М6.

- Материал: листовая оцинкованная сталь с текстурированным эпоксидно-полиэфирным покрытием серого цвета RAL 7035.
- Крепёж входит в комплект поставки.
- Должен всегда использоваться при наружной установке.
- Возможна заводская подготовка отверстий в местах, указанных заказчиком.
- Подкрасочный карандаш, стр. 483.



DE30082

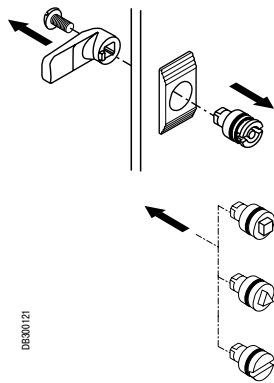


DE50083

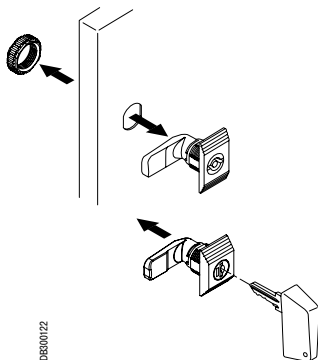
Размеры шкафа (мм)					
Ширина	Глубина	F	G	H	№ по каталогу
200	150	36	75	23	NSYTJ2015
250	150	36	75	23	NSYTJ2515
300	150	36	75	23	NSYTJ3015
400	150	36	75	23	NSYTJ4015
500	150	36	75	23	NSYTJ5015
500	200	36	130	23	NSYTJ5020
600	200	36	130	23	NSYTJ6020
250	200	36	130	23	NSYTJ2520
300	200	36	130	23	NSYTJ3020
400	200	36	130	23	NSYTJ4020
800	200	36	130	23	NSYTJ8020
400	250	42	150	48	NSYTJ4025
500	250	42	150	48	NSYTJ5025
600	250	42	150	48	NSYTJ6025
800	250	42	150	48	NSYTJ8025
600	300	42	200	48	NSYTJ6030
800	300	42	200	48	NSYTJ8030

Размеры и отверстия.

Принадлежности для запирания шкафа



Замена профиля замкового механизма



Замена замка



Ø 7.5 мм



Ø 10 мм

NSYCBCCRN

Замок для шкафов Spacial CRN

Стандартный замок под ключ с 2 бородками Ø 3 мм.

Закрепив барашковый ключ в замке, можно трансформировать замок под ключ с 2 бородками в блокировочную ручку.

• Необходимые принадлежности:

– Барашковый ключ: **NSYDBP**

– Ключ **NSYLDDB5**.

(в соответствии со стандартом DIN 43668)

Тип замка	№ по каталогу замка	№ по каталогу ключа
Под ключ с 2 бородками 3 мм	NSYTDBC RN*	NSYLDDB5
<input type="checkbox"/> 6 мм	NSYTC6CRN	NSYLC7
<input type="checkbox"/> 7 мм	NSYTC7CRN	NSYLC7
<input type="checkbox"/> 8 мм	NSYTC8CRN	NSYLC8
<input type="checkbox"/> 6.5 мм	NSYTT6CRN	NSYLT8
<input type="checkbox"/> 7 мм	NSYTT7CRN	NSYLT8
<input type="checkbox"/> 8 мм	NSYTT8CRN	NSYLT8
Замок со шлицем под отвёртку	NSYAE DLSD	

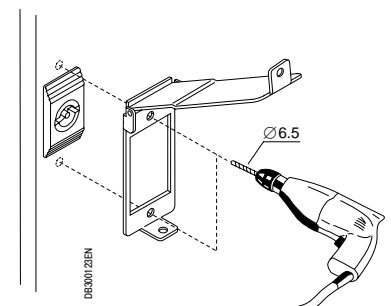
*Поставляется с 1 металлическим ключом

Комплектная ручка с замком под ключ 405	NSYCL405CRN	
Комплектная ручка с замком под ключ 220	NSYCL220CRN	
Комплектный металлический замок под ключ 405	NSYCLL405CRN	
Приспособление для блокировки навесным замком из нержавеющей стали	NSYKPLM	
Навесной замок	NSYCBCCRN	



NSYKPLM

Ø 8 мм



NSYKPLM

Монтаж приспособления для блокировки навесным замком

Прокладка кабелей

Кабельные вводы для Spacial CRN



PE500095

Стандартные платы кабельного ввода

- Изготовлены из стали, окрашены в серый цвет RAL 7035. Входят в стандартный комплект поставки шкафов Spacial CRN.
- Крепятся винтами, обеспечивают пыле- и влагонепроницаемость.
- Устанавливаются заподлицо с корпусом шкафа.
- Плата кабельного ввода поставляется с предварительно не установленным съёмным уплотнением: это облегчает продельвание отверстий, устраняя риск повреждения уплотнения, а также позволяет при необходимости легко перекрашивать плату.

Ширина	Глубина	Тип кабельного ввода	№ по каталогу
200	150	0	NSYTLCRNO
250	150/200	A	NSYTLCRNA
300	200	B	NSYTLCRNB
400/500	150	B	NSYTLCRNB
400	200/250	C	NSYTLCRNC
500/600	200/250/300	D	NSYTLCRND
800	200/250/300	E*	NSYTLCRNC

* Шкаф с 2 платами кабельного ввода.



PE500027

Платы кабельного ввода с вырезами под мембрану FL

- Изготовлены из стали, окрашены в серый цвет RAL 7035. В зависимости от размера имеют вырезы под мембраны FL13 и FL21.
- Крепятся винтами.

Ширина	Глубина	Тип кабельного ввода	№ по каталогу
250	150/200	A	NSYFFL13CRNA
300	200	B	NSYFFL13CRNB
400/500	150	B	NSYFFL13CRNB
400	200/250	C	NSYFFL21CRNC
500/600	200/250/300	D	NSYFFL21CRND
800	200/250/300	E*	NSYFFL21CRNC

* Шкаф с 2 платами кабельного ввода.

Прокладка кабелей

Кабельные вводы для Spacial CRN



РБ000366

Платы кабельного ввода из изоляционного материала

Изготовлены из самозатухающего ABS, армированного стекловолокном (30 %). Цвет RAL 7035.

- Имеют выбивные отверстия диаметром Pg под кабельные сальники, мембраны, трубки и т.д.
- Снабжены полиуретановым уплотнением.
- Обладают превосходной теплостойкостью.
- Выбивные отверстия под платы кабельного ввода.

Ширина	Глубина	Тип кабельного ввода	Рис.	№ по каталогу
250	150/200	A	1	NSYTSACRNA
300	200	B	2	NSYTSACRNB
400/500	150	B	3	NSYTSACRNB
400	200/250	C	3	NSYTSACRNC
500/600	200/250/300	D	4	NSYTSACRND
800	200/250/300	E*	3	NSYTSACRNC

См. кабельный ввод на стр. 428

* Для кабельного ввода типа E используйте две платы NSYTSACRNC.



РБ000367

Пример использования

Рис. 1

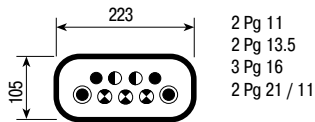


Рис. 2

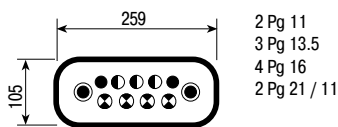


Рис. 3

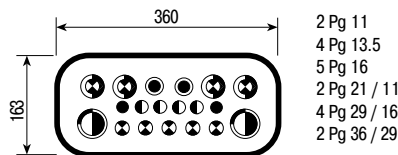
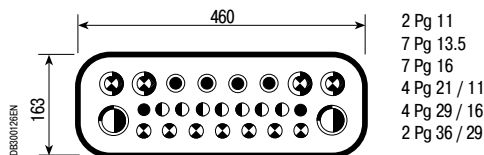
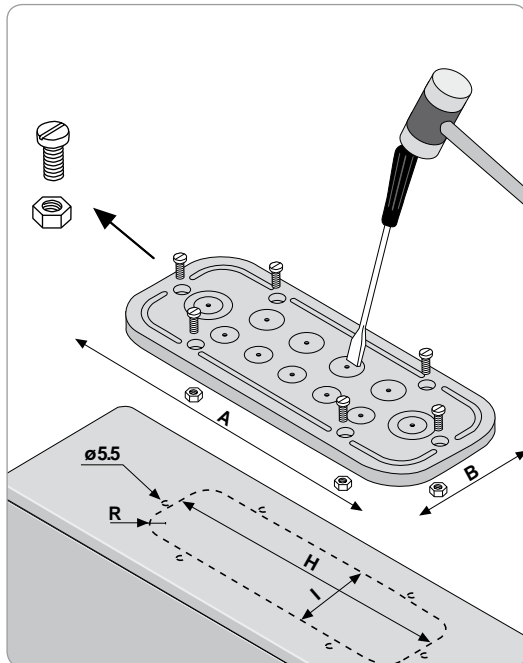


Рис. 4



- Pg 11 (18.6 мм)
- ◐ Pg 13.5 (20.4 мм)
- ⊗ Pg 16 (22.5 мм)
- ⊙ Pg 21 / 11 (28.3 / 18.6 мм)
- ⊗ Pg 29 / 16 (37 / 22.5 мм)
- ◐ Pg 36 / 29 (47 / 37 мм)



DB300054EN



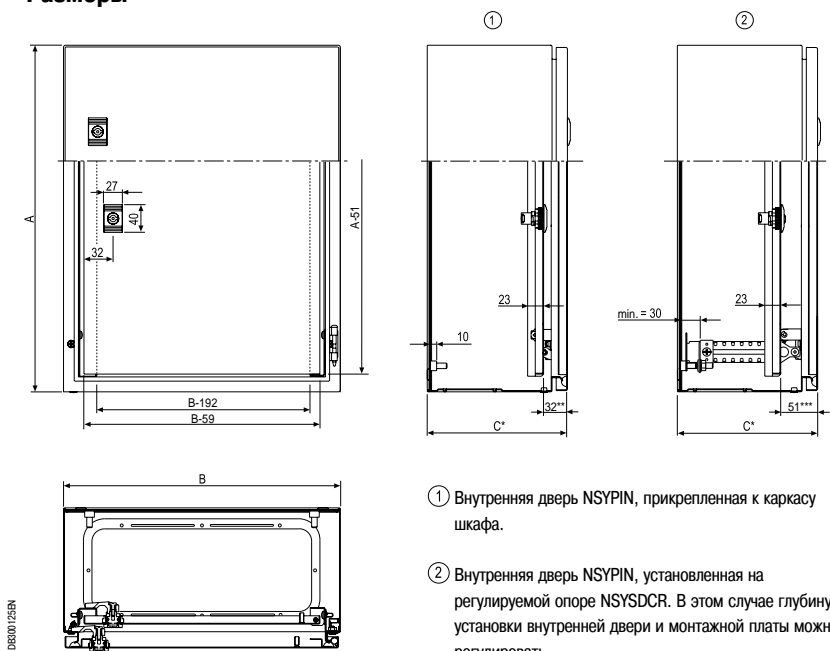
Внутренняя дверь

- Из листовой стали, серый цвет RAL 7035.
- Запирается замком под ключ с двумя бородками 3 мм.
- Внутренняя дверь может устанавливаться спереди на каркасе шкафа или на ступенчатых направляющих (в стандартную комплектацию не входят).
- Максимальная нагрузка: 30 кг/м².
- Ступенчатые направляющие могут быть включены в стандартную комплектацию. На них можно одновременно устанавливать монтажную панель и внутреннюю дверь.
- Внутренняя дверь несовместима с ограничителем открывания двери и дверным выключателем. Для получения более подробной информации, проконсультируйтесь в Schneider Electric.

Размеры В x Ш	№ по каталогу
V = 400 мм, Ш = 300 мм	NSYPIN43
V = 500 мм, Ш = 400 мм	NSYPIN54
V = 600 мм, Ш = 400 мм	NSYPIN64
V = 700 мм, Ш = 500 мм	NSYPIN75
V = 800 мм, Ш = 600 мм	NSYPIN86*
V = 1000 мм, Ш = 600 мм	NSYPIN106*
V = 1000 мм, Ш = 800 мм	NSYPIN108*

*С приваренными вертикальными профилями, облегчающими прокладку кабелей.

Размеры



- 1 Внутренняя дверь NSYPIN, прикрепленная к каркасу шкафа.
- 2 Внутренняя дверь NSYPIN, установленная на регулируемой опоре NSYSDCR. В этом случае глубину установки внутренней двери и монтажной платы можно регулировать.

*Размер C в соответствии с общей таблицей на стр. 70.

